


# 搬入について



- ・搬入をご希望の場合は必ず「搬入物届出書」の提出をしてください。
- ・➡に従って車両通行ください。
- ・が積降しスペースとなります。
- ・搬入を終えたら速やかに近隣の駐車場にご移動をお願いします。
- ・搬入経路は➡の経路①と➡の経路②の2通りです。
- ・他の店舗の方も利用されるので交通の妨げにならないようご協力をお願いします。

## 経路①



## 経路②



車両が1台通れるようにお願いします。

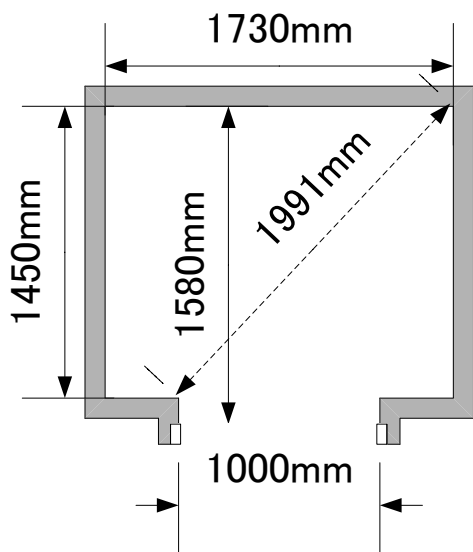
一般の方もご利用になりますので往來の妨げにならないようご協力ください

# 搬入用エレベーター前



## 搬入用エレベーター 寸法

3号エレベーター  
平面図



3号エレベーター  
立面図

